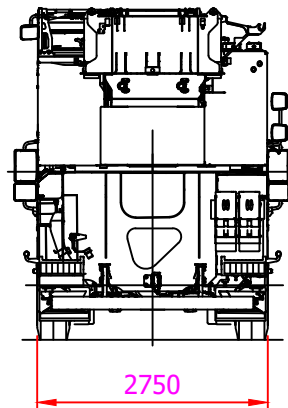
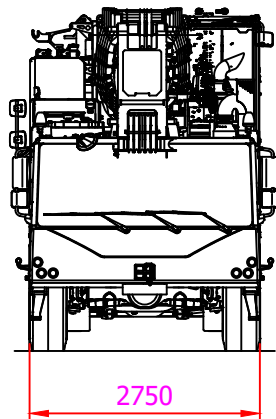
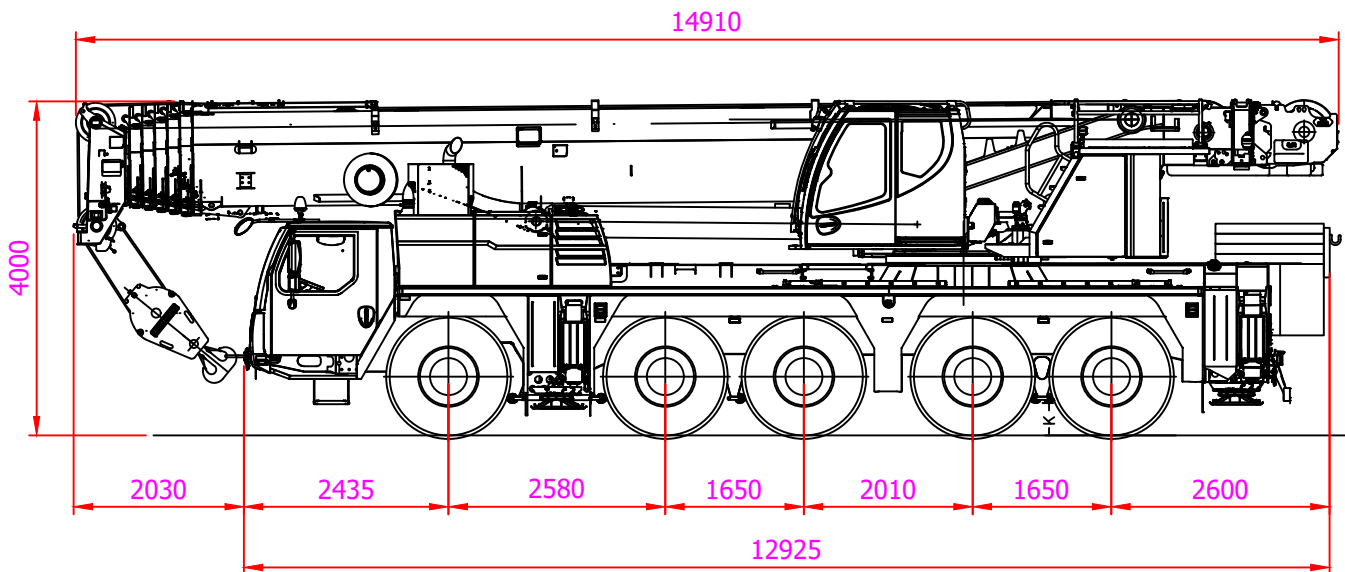


Merk:	Liebherr
Type:	LTM 1150-5.3



Voertuigeigenschappen			
Totaal gewicht (kg)	Asconfiguratie	Hondengang mogelijk	Doorrijhoogte (cm)
60000	10x8x10	Ja	400
Doorrijhoogte: -12 cm/+10cm			

Hijsblokken		
Capaciteit (t)	Gewicht (kg)	Omschrijving
9,2	350	Hijsbal
27,2	450	Enkel Schijf
61,6	700	Drie schijf



KONINKLIJKE
SAAN

0900 - 660 60 60
www.saan.nl
info@saan.nl

Versiedatum: 29-01-2024

Servicecode:

K150AK

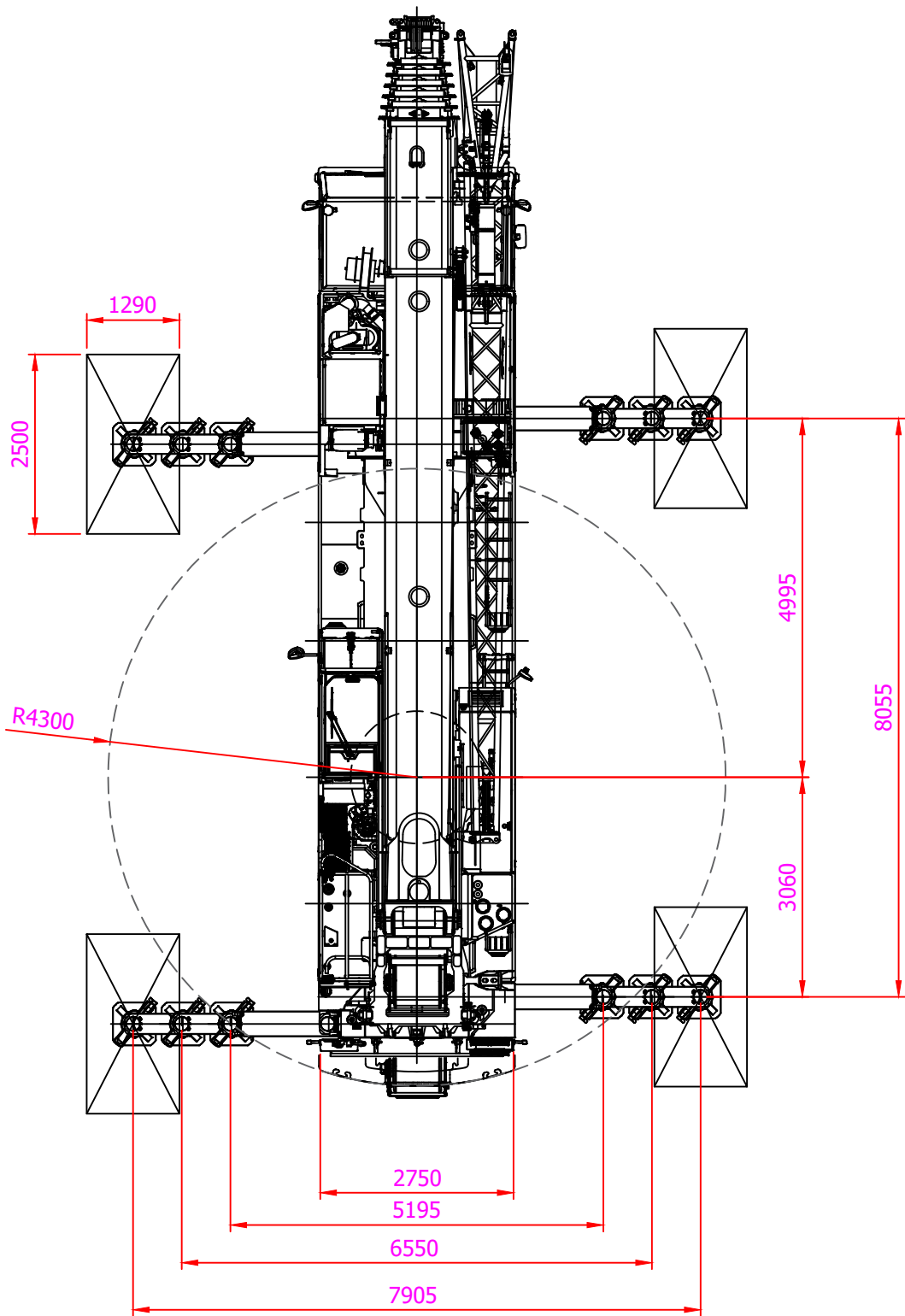
This publication remains the property of the publisher and shall be treated as confidential, unless contractually specified otherwise. No parts of it may be reproduced, stored in a retrieval system or transmitted in any form or by any means, without the prior written permissions of the publisher. Typing errors reserved. No rights may be derived from these drawings and tables.

Pagina:

1 / 9

Copyright Koninklijke Saan B.V. 2009

Merk:	Liebherr
Type:	LTM 1150-5.3



KONINKLIJKE
SAAN

0900 - 660 60 60
www.saan.nl
info@saan.nl

Versiedatum: 29-01-2024

Servicecode:

K150AK

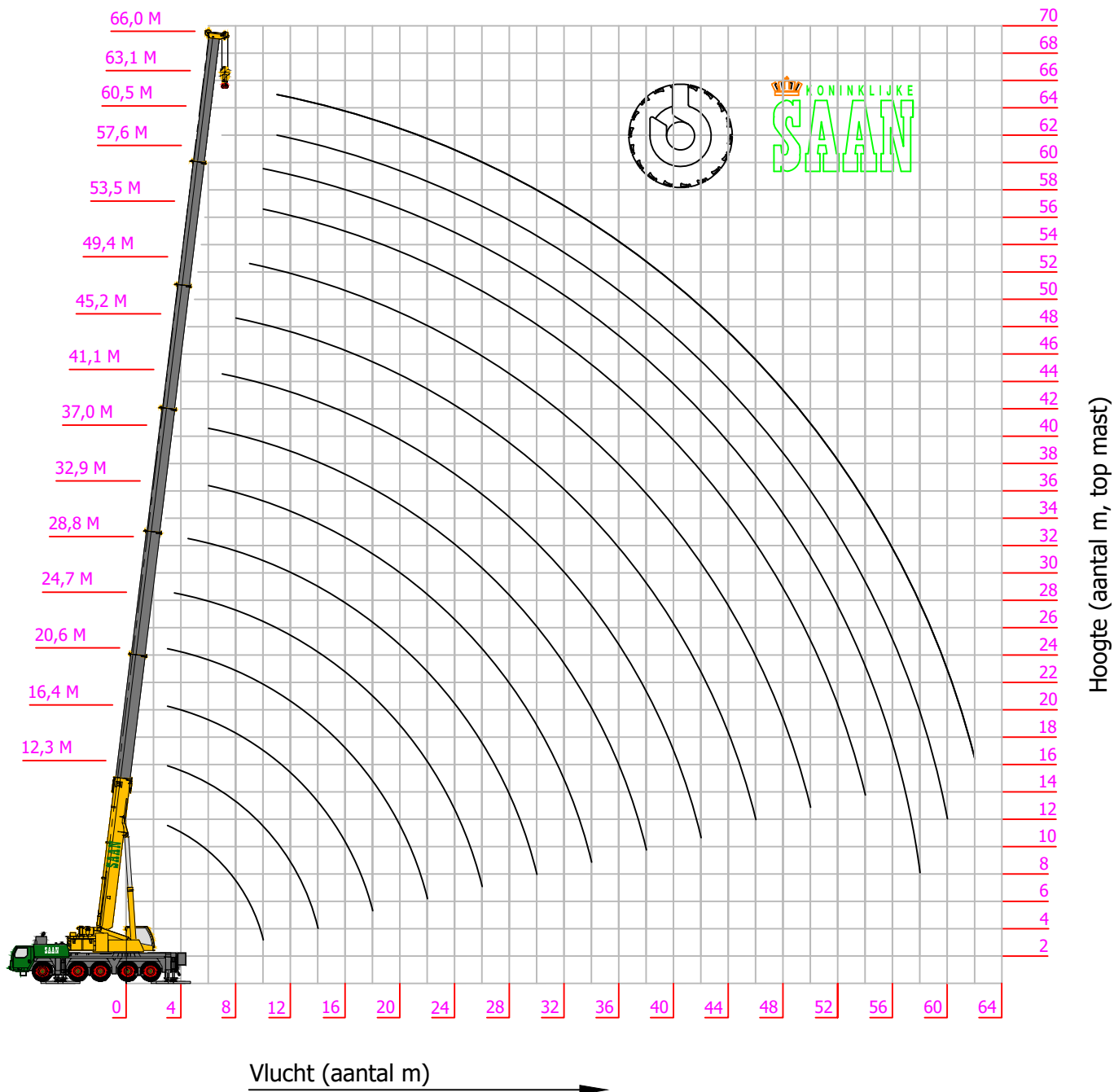
This publication remains the property of the publisher and shall be treated as confidential, unless contractually specified otherwise. No parts of it may be reproduced, stored in a retrieval system or transmitted in any form or by any means, without the prior written permissions of the publisher. Typing errors reserved. No rights may be derived from these drawings and tables.

Pagina:

2 / 9

Copyright Koninklijke Saan B.V. 2009

Merk:	Liebherr
Type:	LTM 1150-5.3



Merk: Liebherr
 Type: LTM 1150-5.3

Vlucht	Hoofdmast 12,3 - 66,0 M															
	Contraagewicht 45t															
(M)	12,3 m	16,4 m	20,6 m	24,7 m	28,8 m	32,9 m	37,0 m	41,1 m	45,2 m	49,4 m	53,5 m	57,6 m	60,5 m	63,1 m	66 m	
3	86	74,2	74,2	72,3												
3,5	86	74,2	74,2	72,3	65,5											
4	86	74,2	74,2	72,3	65,5											
4,5	85,7	74,2	74,2	72,3	65,5	52,1										
5	81,5	74,2	74,2	72,3	65,5	52,1										
6	71,3	71,3	71,3	66,2	63,4	52,1	44,3	34,3								
7	63,1	63,5	63,5	60,4	57,3	50,8	44,3	34,3	27,7							
8	56,3	56,7	56,7	54,7	52,2	48,5	44,3	34,2	27,7	22,1						
9	49,3	49,8	49,8	49,1	48	46,6	44	33,4	27,7	22,1	17,4					
10	40,5	44,3	44,3	44,6	43,6	42,8	41,2	32,2	27,3	22,1	17,4	14,2	12			
11		39,6	39,6	40,4	39,3	38,9	37,6	30,8	26,6	22	17,4	14,2	12	10,6	9,1	
12		35,7	35,7	36,5	35,8	35,5	34,3	29,3	25,7	21,7	17,3	14,2	11,8	10,6	9,1	
13		32,4	32,4	33,2	33,2	32,5	31,4	27,9	24,7	21,1	17,1	14,1	11,7	10,5	9	
14		28,5	28,5	30,4	30,4	29,9	28,8	26,5	23,7	20,5	16,8	13,9	11,6	10,4	8,9	
15			21,7	27,9	28	27,6	26,5	24,9	22,7	19,8	16,5	13,7	11,4	10,3	8,8	
16			19,6	25,8	25,9	25,4	24,4	23,2	21,7	19,1	16	13,5	11,2	10,2	8,7	
18			16,3	21,9	21,7	21,4	20,8	20,9	19,7	17,6	15,1	12,9	10,8	9,9	8,4	
20				18,7	18,6	18,1	18,5	18,2	17,3	16,2	14,2	12,3	10,3	9,6	8	
22				16,3	16,1	16,2	16,2	15,7	15,3	14,7	13,2	11,6	9,7	9,2	7,6	
24					14	14,5	14,1	13,6	13,5	13	12,4	10,9	9,1	8,8	7,2	
26					12,6	12,9	12,5	12,1	11,9	11,8	11,5	10,3	8,5	8,4	6,8	
28						11,5	11,1	10,7	10,8	10,5	10,1	9,7	8	8	6,4	
30						10,3	9,9	9,8	9,7	9,3	9,1	8,8	7,5	7,6	5,9	
32							8,9	9,1	8,6	8,4	8,2	7,9	7	7,2	5,5	
34							8	8,2	7,8	7,5	7,4	7,2	6,6	6,9	5,2	
36								7,4	7,2	6,3	6,6	6,5	6	6,1	4,8	
38								6,7	6,5	5,7	6	5,8	5,4	5,4	4,5	
40									6	5,3	5,5	5,2	4,5	4,8	4,2	
42									5,5	4,8	4,9	4,6	4	4,3	3,9	
44										4,4	4,5	4,2	3,7	3,9	3,7	
46										2,8	4,1	3,8	3,3	3,5	3,5	
48											3,8	3,5	3	3,2	3,2	
50											3,5	3,2	2,8	2,9	2,9	
52												2,9	2,5	2,6	2,6	
54												2,7	2,3	2,3	2,3	
56													1,6	2,1	2	
58														1,8	1,8	
60														1,6	1,5	
62															1,3	



KONINKLIJKE
SAAN

0900 - 660 60 60
 www.saan.nl
 info@saan.nl

Versiedatum: 29-01-2024

Servicecode: K150AK

This publication remains the property of the publisher and shall be treated as confidential, unless contractually specified otherwise. No parts of it may be reproduced, stored in a retrieval system or transmitted in any form or by any means, without the prior written permissions of the publisher. Typing errors reserved. No rights may be derived from these drawings and tables.

Pagina:
 4 / 9

Copyright Koninklijke Saan B.V. 2009

Merk: Liebherr
 Type: LTM 1150-5.3

Vlucht	Hoofdmast 12,3 - 66,0 M															
	Contragewicht 29t															
(M)	12,3 m	16,4 m	20,6 m	24,7 m	28,8 m	32,9 m	37,0 m	41,1 m	45,2 m	49,4 m	53,5 m	57,6 m	60,5 m	63,1 m	66 m	
3	86	74,2	73,4	72,3												
3,5	86	74,2	73,4	72,3	65,5											
4	86	74,2	73,4	72,3	65,5											
4,5	85,5	74,2	73,4	72,3	65,5	52,1										
5	80,5	74,2	73,4	72,3	65,5	52,1										
6	70,3	70,4	69,1	66,2	63,4	52,1	44,3	34,3								
7	59,6	60,1	59,8	58,7	54,8	50,8	44,3	34,3	27,7							
8	50,8	51,4	51,4	49,5	47,7	45,6	43,1	34,2	27,7	22,1						
9	44,1	45	45,4	43,9	42,4	40,1	37,7	33,4	27,7	22,1	17,4					
10	38,7	39,6	39,7	38,5	37,2	35,2	33	31,3	27,3	22,1	17,4	14,2	12			
11		34,5	35,4	34,5	32,9	31,3	29,3	28,3	26,5	22	17,4	14,2	12	10,6	9,1	
12		29,9	30,8	30,8	29,5	28	26,5	26,2	24,7	21,7	17,3	14,2	11,8	10,6	9,1	
13		26,3	27,2	27,4	26,6	25,2	25	23,7	22,7	21	17,1	14,1	11,7	10,5	9	
14		23,3	24,1	24,4	24,1	23	22,8	21,6	20,7	19,6	16,8	13,9	11,6	10,4	8,9	
15			21,7	21,9	21,7	21,7	20,9	19,9	19	18	16,5	13,7	11,4	10,3	8,8	
16			19,6	19,8	19,6	20,2	19,2	18,3	17,5	16,9	15,9	13,5	11,2	10,2	8,7	
18			16,3	16,4	17	16,8	16,4	16	15,5	14,8	14	12,9	10,8	9,9	8,4	
20				13,9	14,5	14,3	13,9	14	13,5	13	12,5	11,7	10,3	9,6	8	
22				12,5	12,5	12,3	12	12,1	11,9	11,4	10,9	10,3	9,6	9,2	7,6	
24					10,9	10,6	10,8	10,5	10,3	10,1	9,7	9,3	8,7	8,5	7,2	
26					9,6	9,3	9,4	9,2	9	8,9	8,6	8,2	7,7	7,6	6,8	
28						8,5	8,3	8,1	7,9	7,8	7,4	7	6,9	6,6	6,4	
30						7,6	7,3	7,3	7	6,8	6,4	6,1	5,9	5,7	5,7	
32							6,5	6,4	6,1	5,9	5,6	5,2	5,1	4,9	4,9	
34								5,8	5,7	5,4	5,2	4,9	4,5	4,4	4,2	
36									5,1	4,8	4,6	4,3	4	3,9	3,7	
38									4,5	4,3	4,1	3,8	3,6	3,4	3,3	
40										3,9	3,7	3,4	3,2	3	2,9	
42										3,5	3,4	3,1	2,8	2,7	2,5	
44											3	2,7	2,5	2,3	2,2	
46											2,8	2,4	2,2	2	1,9	
48												2,2	1,9	1,7	1,6	
50												1,9	1,6	1,4	1,3	
52													1,3	1,2	1	
54													1,1	0,9		
56																



KONINKLIJKE
SAAN

0900 - 660 60 60
 www.saan.nl
 info@saan.nl

Versiedatum: 29-01-2024

Servicecode: K150AK

This publication remains the property of the publisher and shall be treated as confidential, unless contractually specified otherwise. No parts of it may be reproduced, stored in a retrieval system or transmitted in any form or by any means, without the prior written permissions of the publisher. Typing errors reserved. No rights may be derived from these drawings and tables.

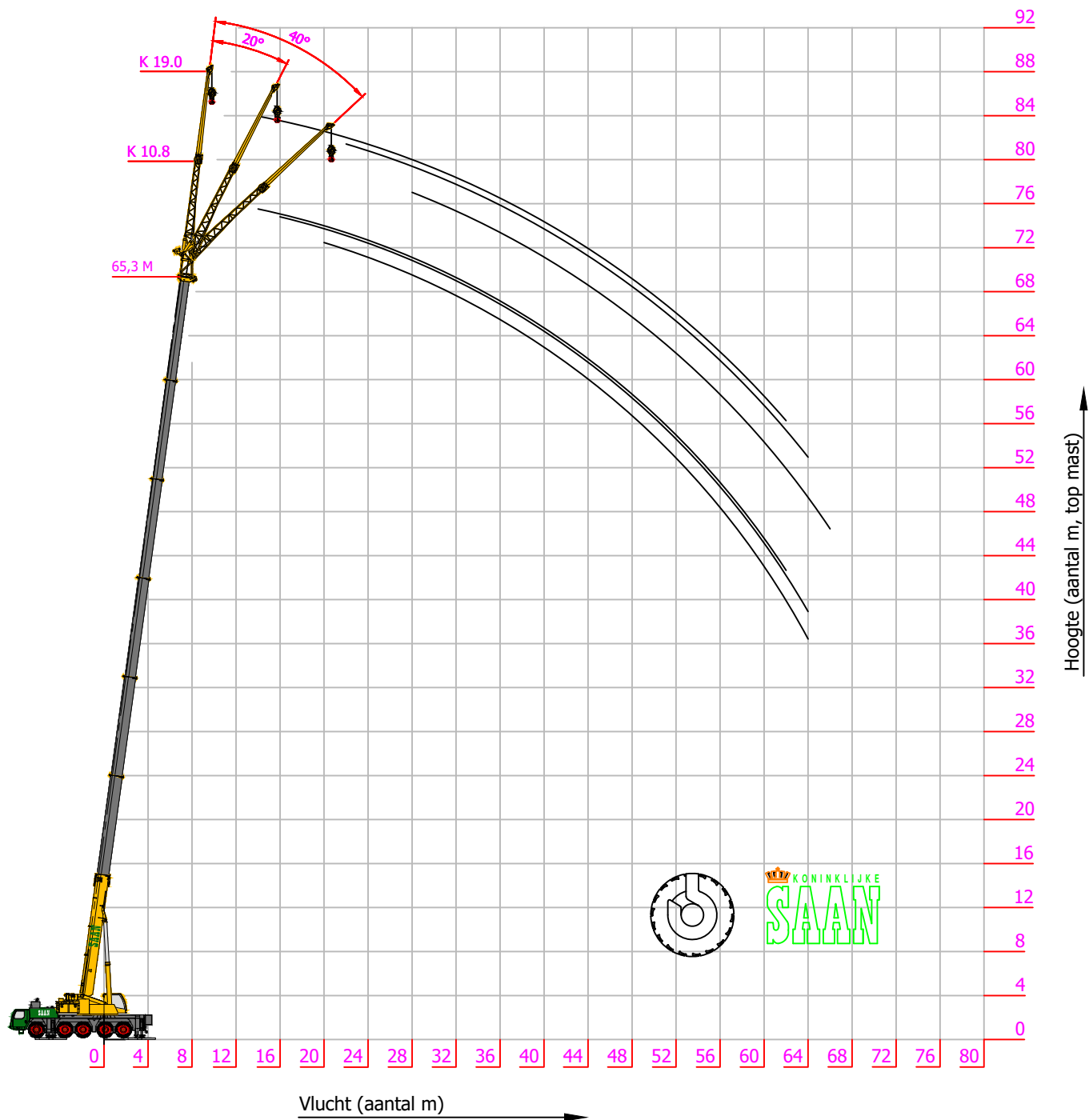
Pagina:
 5 / 9

Copyright Koninklijke Saan B.V. 2009

Merk:	Liebherr
Type:	LTM 1150-5.3

Vlucht	Hoofdmast 12,3 - 66,0 M															
	Contragewicht 9t															
(M)	12,3 m	16,4 m	20,6 m	24,7 m	28,8 m	32,9 m	37,0 m	41,1 m	45,2 m	49,4 m	53,5 m	57,6 m	60,5 m	63,1 m	66 m	
3	86	74,2	73,4	72,3												
3,5	86	74,2	73,4	72,3	65,5											
4	86	74,2	73,4	72,3	65,5											
4,5	84,8	74,2	73	68,1	62,7	52,1										
5	76,4	70,8	66,4	60,5	56,4	50,6										
6	59,7	55,2	51,1	47,7	45,4	42,5	39,2	34,2								
7	46	44,4	42,5	40,1	37,5	34,9	33,8	31,5	27,7							
8	36,4	36,2	35	33,4	31,5	30,6	28,6	26,9	25,2	21,9						
9	28,9	30,3	29,6	28,4	27,8	26,3	24,9	23,6	22,2	20,5	17,4					
10	23,6	25,4	25,5	25,1	24,2	22,9	21,8	21,2	20,1	18,7	17	14,2	12			
11		21,4	22,2	22,1	21,3	20,3	19,8	18,9	17,9	16,9	15,8	14,2	12	10,6	9,1	
12		18,3	19,2	19,6	19	18,5	17,7	16,9	16,2	15,3	14,3	13,2	11,8	10,6	9,1	
13		15,8	16,7	17,5	17	16,7	15,9	15,4	14,6	14	13,1	12,3	11,4	10,5	9	
14		13,8	14,7	15,4	15,4	15,1	14,4	14	13,2	12,6	11,8	11	10,4	10	8,9	
15			13	13,7	13,9	13,6	13,1	12,7	12	11,4	10,7	9,9	9,6	9,1	8,6	
16			11,5	12,2	12,4	12,4	11,9	11,5	10,8	10,4	9,7	9	8,6	8,2	7,8	
18			9,2	9,8	9,9	10	9,9	9,6	9	8,6	8	7,4	7,1	6,7	6,5	
20				7,9	8,1	8,2	8	7,9	7,5	7,2	6,7	6,1	5,8	5,5	5,3	
22				6,6	6,6	6,7	6,6	6,4	6,1	5,9	5,5	5	4,7	4,5	4,3	
24					5,5	5,5	5,4	5,3	5	4,8	4,4	4,1	3,9	3,6	3,5	
26					4,6	4,6	4,5	4,4	4,2	4	3,7	3,4	3,1	2,9	2,8	
28						4	3,9	3,8	3,5	3,4	3,1	2,7	2,5	2,2	2,2	
30						3,5	3,3	3,2	3	2,8	2,5	2,2	2	1,7	1,7	
32							2,9	2,8	2,5	2,4	2,1	1,7	1,4	1,1	1	
34							2,5	2,4	2,2	2	1,7	1,2	0,9			
36								2,1	1,8	1,7	1,3					
38								1,7	1,5	1,3	0,8					
40									1,2	0,9						
42										0,9						

Merk:	Liebherr
Type:	LTM 1150-5.3



0 4 8 12 16 20 24 28 32 36 40 44 48 52 56 60 64 68 72 76 80

Vlucht (aantal m) →

Hoogte (aantal m, top mast) ↑

Merk: Liebherr
 Type: LTM 1150-5.3

		Jib 19m										
		Contragewicht 45 ton										
		53,5 m 19 m			57,6 m 19 m			65,3 m 19 m				
Vlucht	(M)	0°	20°	40°	0°	20°	40°	0°	20°	40°	(M)	Vlucht
14	5				4,4			3			14	
16	4,9				4,3			3			16	
18	4,8	4			4,3			3			18	
20	4,7	3,9			4,2	3,8		3			20	
22	4,5	3,8	3,3		4,2	3,7		3	2,9		22	
24	4,4	3,7	3,2		4,1	3,6	3,2	2,9	2,9		24	
26	4,3	3,6	3,2		4	3,5	3,1	2,9	2,9		26	
28	4,2	3,6	3,1		4	3,5	3,1	2,8	2,8	2,8	28	
30	4,1	3,5	3,1		3,9	3,4	3,1	2,8	2,8	2,8	30	
32	4	3,4	3,1		3,8	3,3	3,1	2,8	2,8	2,8	32	
34	3,9	3,4	3,1		3,7	3,3	3	2,8	2,8	2,8	34	
36	3,8	3,3	3		3,7	3,2	3	2,7	2,8	2,8	36	
38	3,7	3,2	3		3,6	3,2	3	2,7	2,8	2,8	38	
40	3,6	3,2	3		3,5	3,2	3	2,7	2,8	2,8	40	
42	3,5	3,2	3		3,4	3,1	3	2,7	2,7	2,8	42	
44	3,3	3,1	3		3,2	3,1	3	2,6	2,7	2,1	44	
46	3,2	3,1	3		3,2	3,1	3	2,5	2,6	2,7	46	
48	3	3,1	3		2,9	3,1	3	2,5	2,5	2,6	48	
50	2,9	3	3		2,8	3	3	2,4	2,4	2,5	50	
52	2,8	2,9	3		2,7	2,7	2,9	2,3	2,2	2,4	52	
54	2,6	2,8	2,9		2,5	2,7	2,7	2,1	2,3	2,3	54	
56	2,5	2,6	2,6		2,2	2,5	2,6	1,8	2,1	2,3	56	
58	2,3	2,5	2,5		2	2,2	2,4	1,6	1,9	2,1	58	
60	2,1	2,2	2,3		1,8	2	2,1	1,3	1,7	1,9	60	
62	1,8	2	2,1		1,5	1,8	1,9	1,1	1,4	1,6	62	
64	1,6	1,8	1,8		1,3	1,5	1,6	0,8	1,2	1,3	64	
66	1,4	1,5			1,1	1,3	1,3			1,1	66	
68	1,2	1,3			0,9	1,1	1,1				68	
70					0,7	0,9					70	
72					0,6	0,7					72	
74											74	

		Jib 19m										
		Contragewicht 29 ton										
		53,5 m 19 m			57,6 m 19 m			65,3 m 19 m				
Vlucht	(M)	0°	20°	40°	0°	20°	40°	0°	20°	40°	(M)	Vlucht
14	4,8				3,8			1,6			14	
16	4,8				3,8			1,6			16	
18	4,8	4			3,8			1,6			18	
20	4,7	3,9			3,8	3,7		1,6	2,4		20	
22	4,5	3,8			3,8	3,6		1,6	2,4		22	
24	4,4	3,7	3,2		3,8	3,5	3,1	1,6	2,4		24	
26	4,3	3,6	3,1		3,8	3,5	3,1	1,6	2,4		26	
28	4,2	3,6	3,1		3,8	3,4	3,1	1,6	2,4	2,8	28	
30	4,1	3,5	3,1		3,8	3,3	3	1,6	2,4	2,8	30	
32	4	3,4	3		3,8	3,3	3	1,6	2,4	2,8	32	
34	3,7	3,4	3		3,7	3,2	3	1,6	2,4	2,8	34	
36	3,3	3,3	3		3,2	3,2	3	1,6	2,4	2,8	36	
38	2,8	3,2	3		2,8	3,2	3	1,6	2,4	2,8	38	
40	2,4	2,9	3		2,4	3,1	3	1,6	2,4	2,8	40	
42	2,1	2,6	3		2	2,9	3		2,3	2,7	42	
44	1,7	2,2	3		1,7	2,6	2,9		2,1	2,5	44	
46	1,4	1,9	2,8			2,3	2,6			2,1	46	
48	1,1	1,6	2,5			2	2,3			1,8	48	
50		1,3	2,2				2				50	
52		1	1,9								52	
54			1,6								54	
56											56	
58											58	
60											60	
62											62	
64											64	
66											66	
68											68	
70											70	
72											72	
74											74	



KONINKLIJKE
SAAN

0900 - 660 60 60
 www.saan.nl
 info@saan.nl

Versiedatum: 29-01-2024

Servicecode:

K150AK

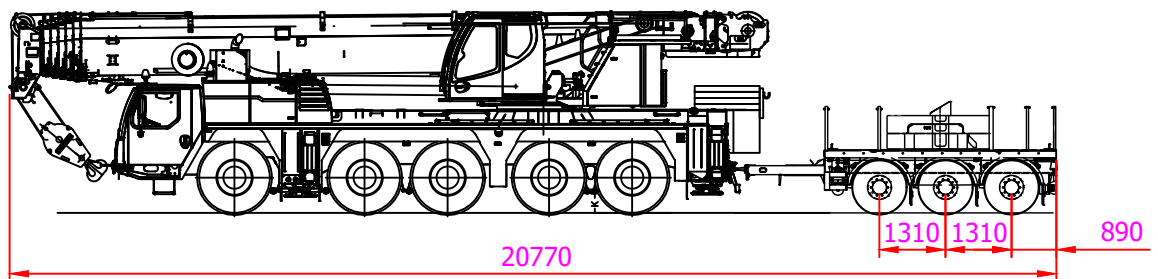
This publication remains the property of the publisher and shall be treated as confidential, unless contractually specified otherwise. No parts of it may be reproduced, stored in a retrieval system or transmitted in any form or by any means, without the prior written permissions of the publisher. Typing errors reserved. No rights may be derived from these drawings and tables.

Pagina:

8 / 9

Copyright Koninklijke Saan B.V. 2009

Merk:	Liebherr
Type:	LTM 1150-5.3



KONINKLIJKE
SAAN

0900 - 660 60 60
www.saan.nl
info@saan.nl

Versiedatum: 29-01-2024

Servicecode:

K150AK

This publication remains the property of the publisher and shall be treated as confidential, unless contractually specified otherwise. No parts of it may be reproduced, stored in a retrieval system or transmitted in any form or by any means, without the prior written permissions of the publisher. Typing errors reserved. No rights may be derived from these drawings and tables.

Pagina:

9 / 9

Copyright Koninklijke Saan B.V. 2009